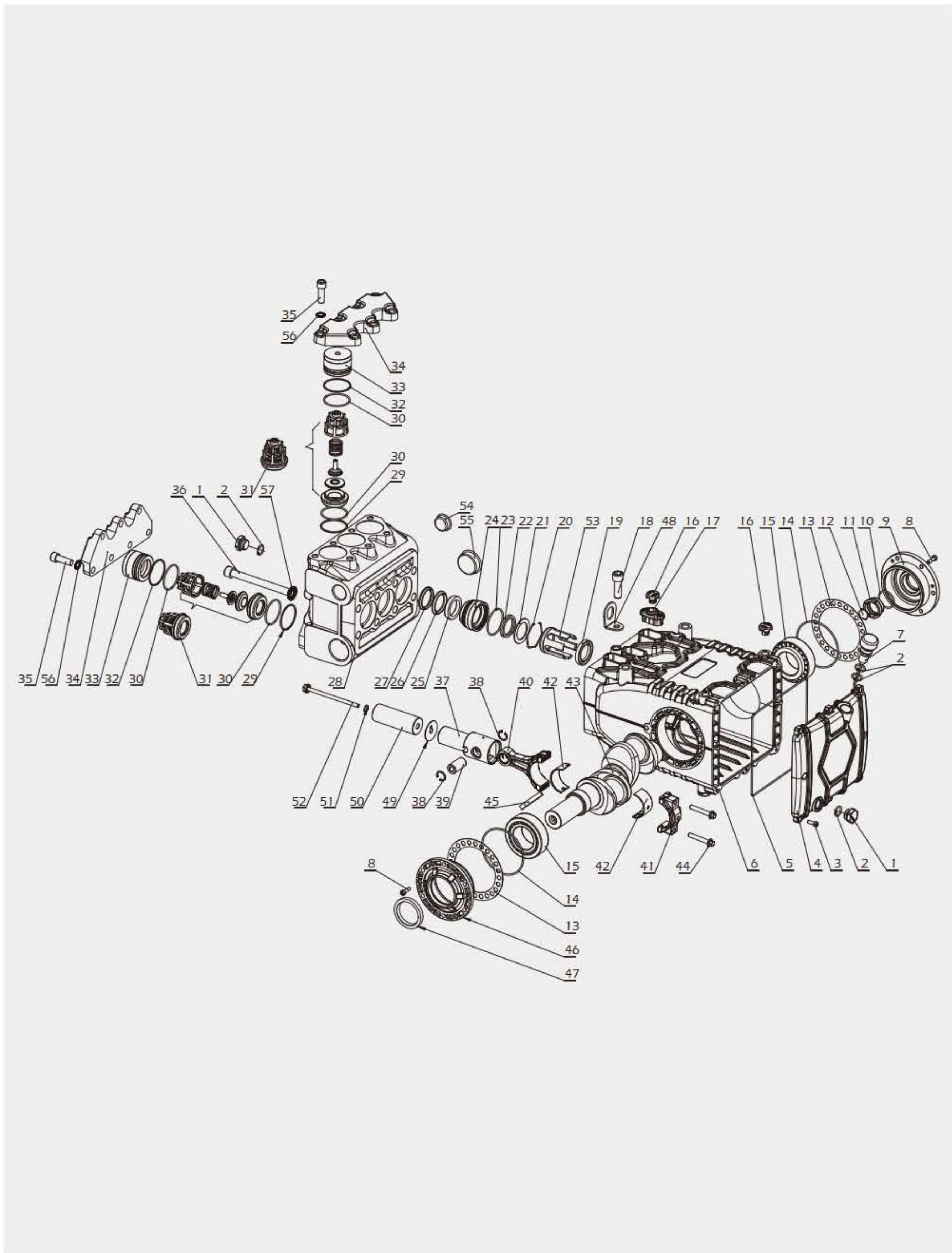


分解图 explosive view



序号	名称	数量	序号	名称	数量
1	丝堵	4	30	O型圈	12
2	O型圈	6	31	单向阀	6
3	内六角圆柱头螺钉	8	32	挡圈	6
4	曲轴箱后盖	1	33	阀塞	6
5	O型圈	1	34	阀盖	2
6	箱体	1	35	内六角圆柱头螺钉	14
7	油标组件	1	36	内六角圆柱头螺钉	8
8	内六角圆柱头螺钉	12	37	柱塞	3
9	端盖	1	38	挡圈	6
10	O型圈	1	39	柱塞销	3
11	油镜	1	40	连杆	1
12	油标指示器	1	41	连杆盖	1
13	调整垫片	2	42	连杆瓦	1
14	O型圈	2	43	曲轴	1
15	轴承	2	44	六角法兰面螺栓	6
16	圆形孔塞	14	45	平键	1
17	方形孔塞	6	46	伸出端法兰	1
18	内六角圆柱头螺钉	1	47	油封	1
19	油封	3	48	吊环	1
20	卡簧	3	49	挡水片	3
21	压环	3	50	陶瓷管	3
22	副水封	3	51	O型圈	3
23	O型圈	3	52	陶瓷管锁紧螺栓	3
24	后导压环	3	53	油封支架	3
25	主水封压环	3	54	橡胶塞	2
26	主水封	3	55	橡胶塞	2
27	主水封支撑环	3	56	花垫	14
28	缸体	1	57	花垫	8
29	挡圈	6			