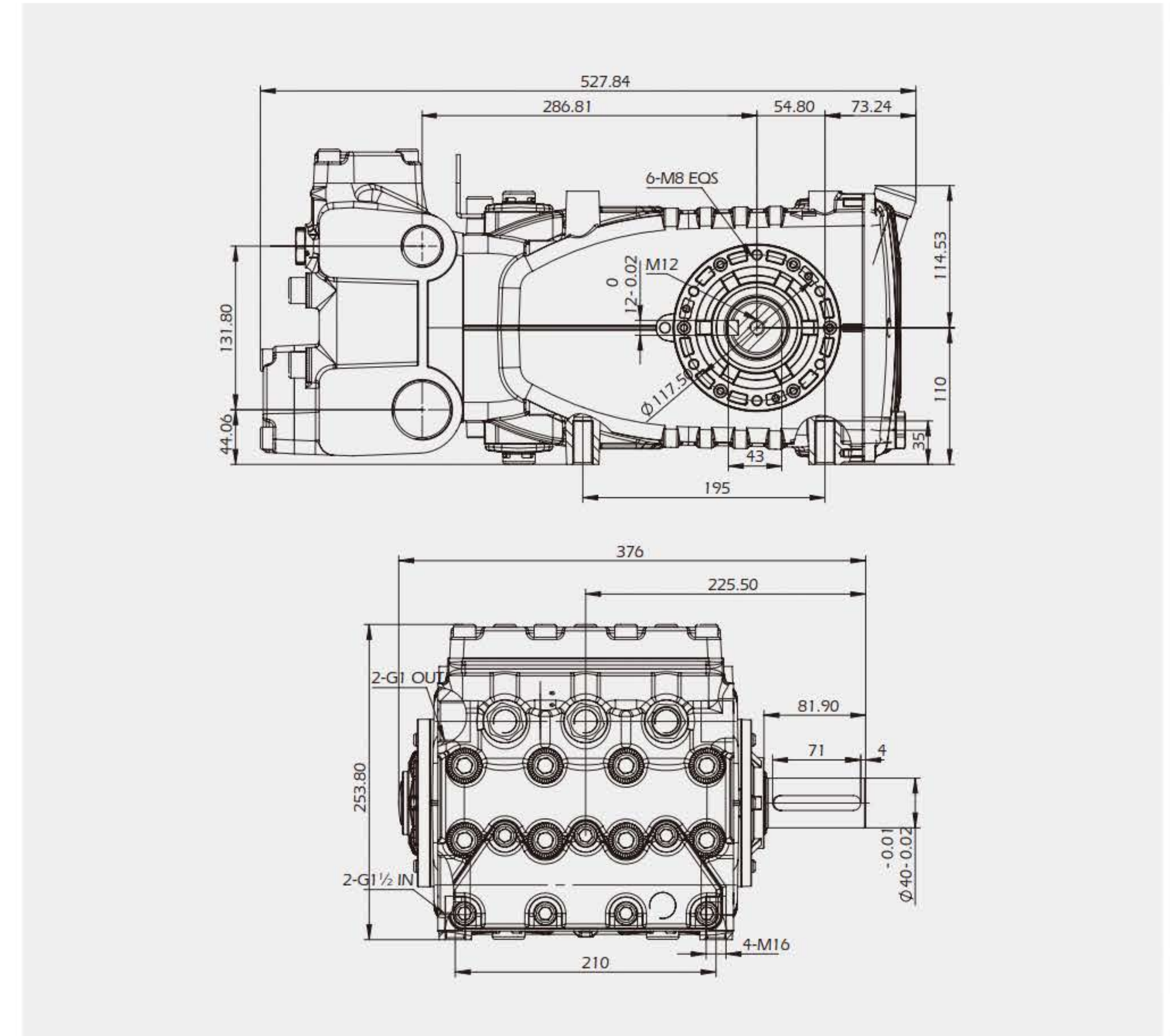




外形尺寸 Dimension



性能参数 Specification

产品型号 Model	流量 Flow		压力 Pressure		电机功率 Power		转速 Speed	重量 Weight
	(L/min)	(gpm)	(bar)	(psi)	(hp)	(kw)	(R.P.M)	(kg)
KPF92/21	92	24.3	210	3045	50	37	1000	70
KPF106/20	106	28.0	200	2900	55	40	1000	70
KPF122/16	122	32.2	160	2320	50	37	800	70
KPF137/14	137	36.2	140	2030	50	37	900	70
KPF153/13	153	40.4	130	1885	52	38	1000	70
KPF169/11	169	44.6	110	1595	49	36	900	70
KPF189/11	189	50.0	110	1595	56	41	1000	70
KPF239/108	239	63.1	80	1160	51	37	1000	70

KPF SERIES